

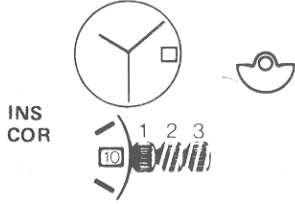
11 1/2'''

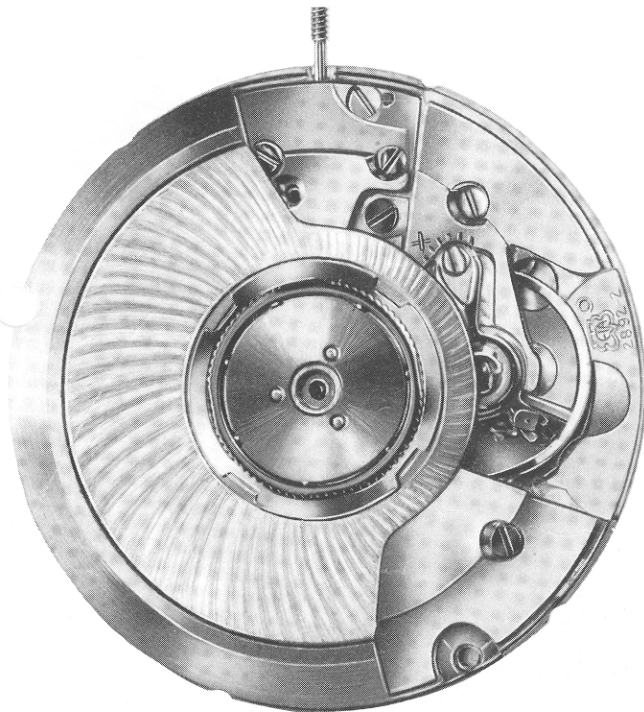
ETA 2892-2

COMMUNICATION
TECHNIQUE

TECHNISCHE
MITTEILUNG

TECHNICAL
COMMUNICATION




<p>11 1/2'''</p> <p>Ø 25,60 mm</p>	
<p>HAUTEUR HÖHE mm HEIGHT</p>	<p>3,60</p>

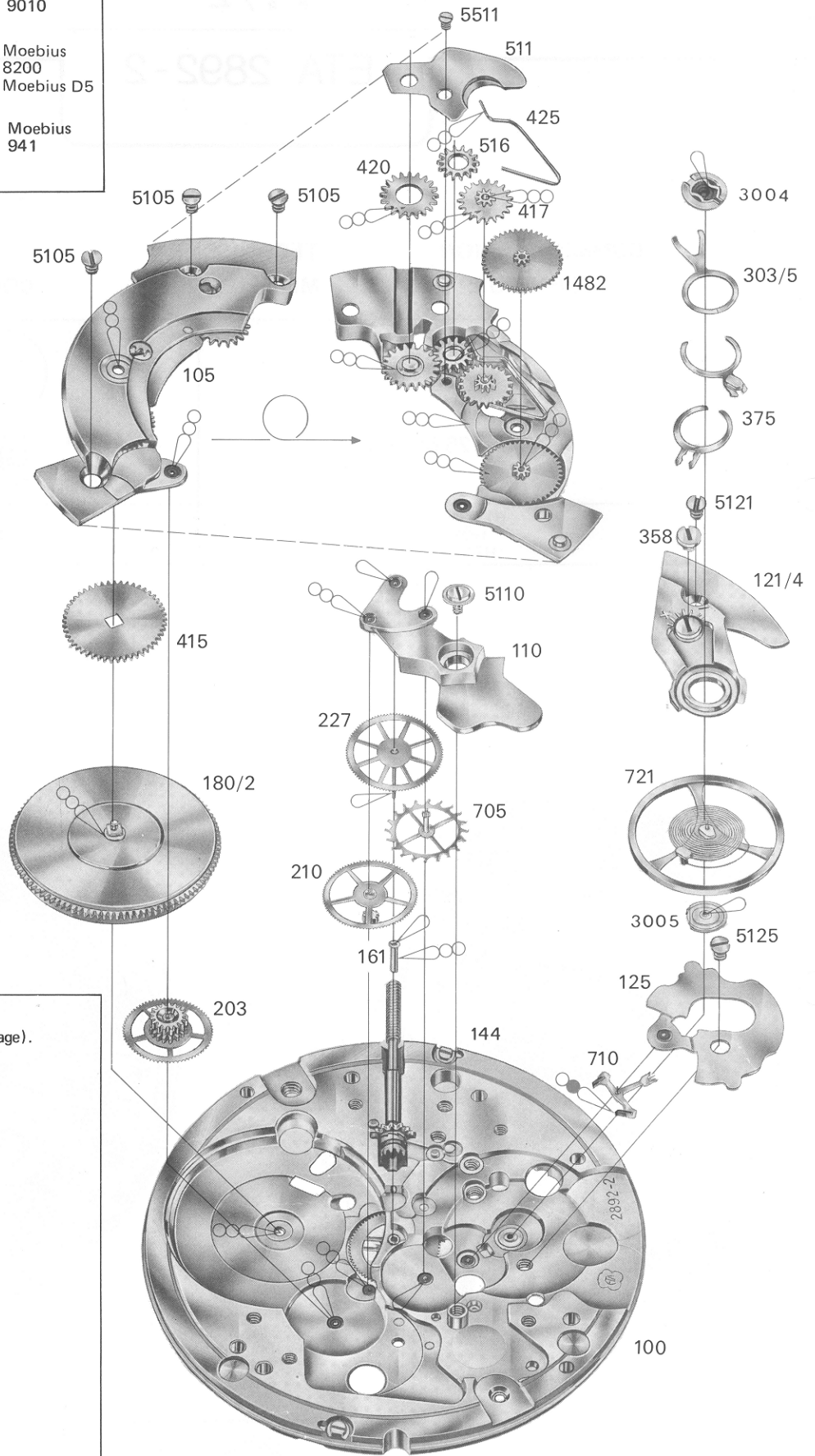


Français
Deutsch
English



ETA SA Fabriques d'Ebauches
Marketing - Ventes
CH-2074 Marin

	Huile fine Dünnflüssiges Oel Fine oil	Moebius 9010
	Huile épaisse ou graisse Dickflüssiges Oel oder Fett Thick oil or grease	Moebius 8200 Moebius D5
	Huile spéciale pour levées Spezialöl für Hebungsteine Special oil for pallet stones	Moebius 941

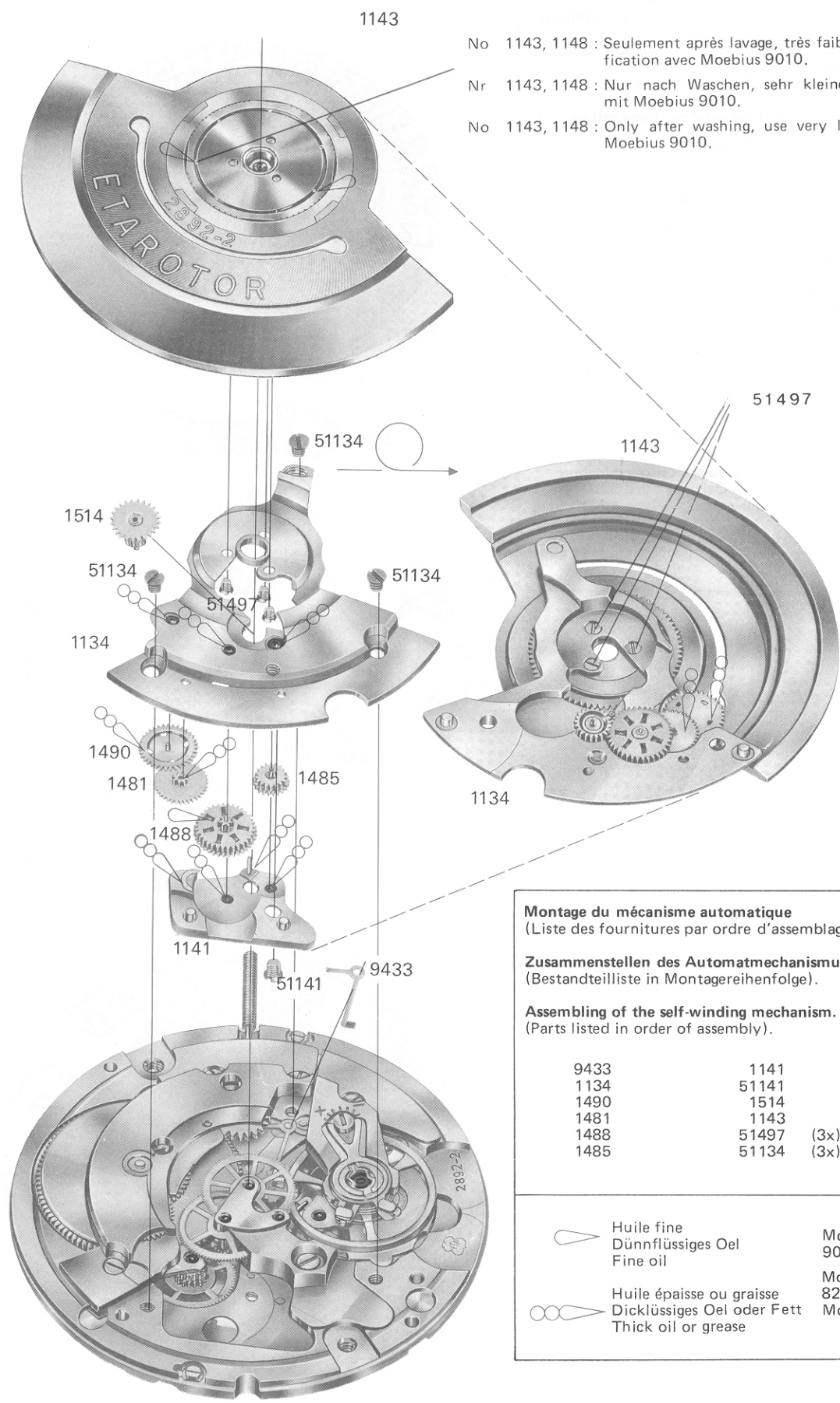


Montage du mouvement de base.
(Liste des fournitures par ordre d'assemblage).

Zusammenstellen des Basiswerkes.
(Bestandteilliste in Montagereihenfolge).

Assembling of the basic movement.
(Parts listed in order of assembly).

100	705
161	210
3005	227
203	110
180/2	5110
415	710
1482	125
420	5125
516	358
417	375
425	303/5
511	3004
5511	721
105	121/4
5105 (3x)	5121





No 1143, 1148 : Seulement après lavage, très faible lubrification avec Moebius 9010.
 Nr 1143, 1148 : Nur nach Waschen, sehr kleine Menge mit Moebius 9010.
 No 1143, 1148 : Only after washing, use very little oil, Moebius 9010.

Montage du mécanisme automatique
 (Liste des fournitures par ordre d'assemblage).

Zusammenstellen des Automatmechanismus.
 (Bestandteilliste in Montagereihenfolge).

Assembling of the self-winding mechanism.
 (Parts listed in order of assembly).

9433	1141	
1134	51141	
1490	1514	
1481	1143	
1488	51497	(3x)
1485	51134	(3x)



	Huile fine Dünflüssiges Öl Fine oil	Moebius 9010
	Huile épaisse ou graisse Dickflüssiges Öl oder Fett Thick oil or grease	Moebius 8200 Moebius D5

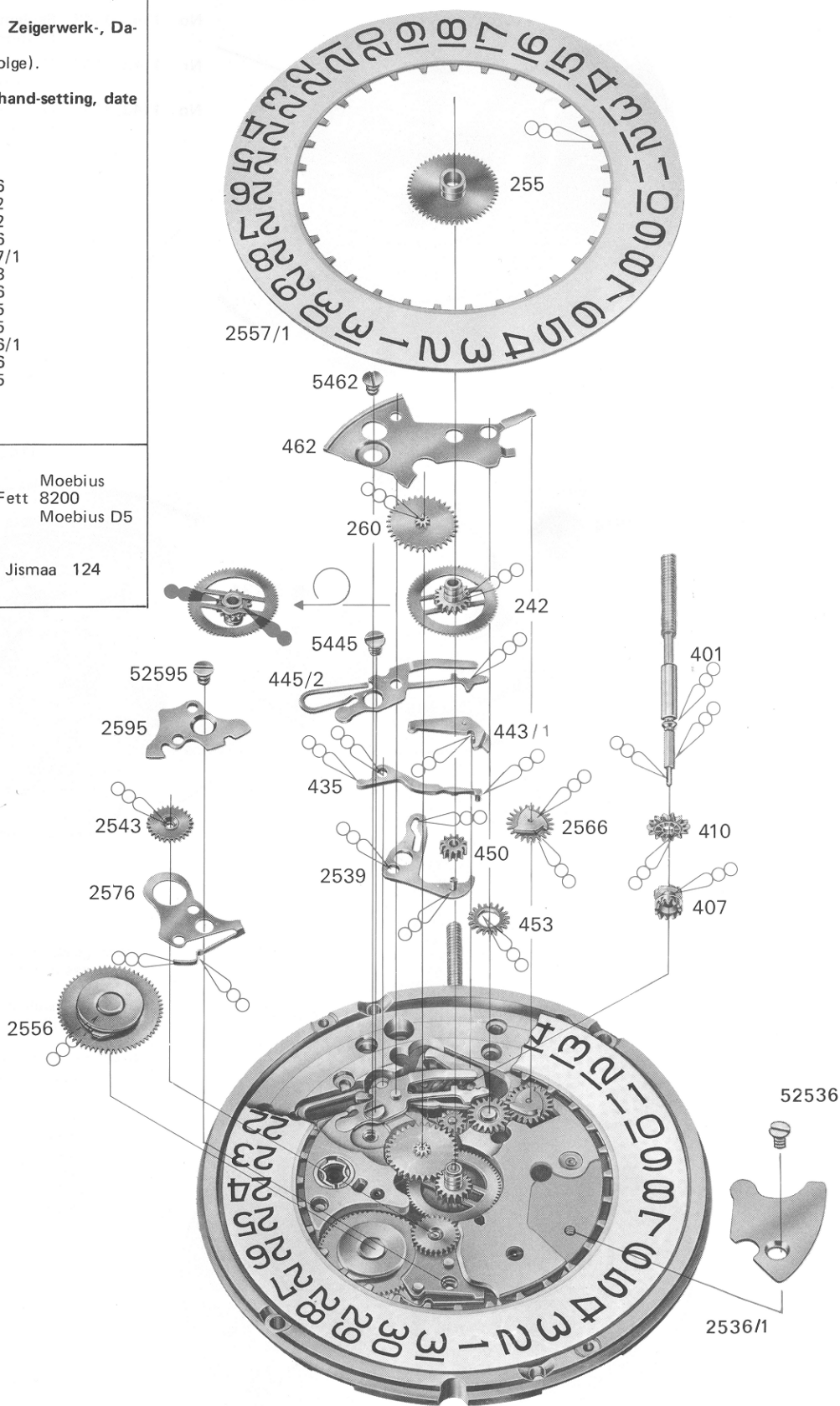
Montage des mécanismes de : remontage manuel, mise à l'heure, quantième et correcteur.
(Liste des fournitures par ordre d'assemblage).

Zusammenstellen des Handaufzug, Zeigerwerk-, Datum- und Korrektormechanismus.
(Bestandteilliste in Montagereihenfolge).

Assembling of the hand-winding, hand-setting, date and corrector mechanism.
(Parts listed in order of assembly).

407	2566
410	462
401	5462
2539	2556
443	2557/1
435	2543
445/2	2576
5445	2595
242	52595
260	2536/1
450	52536
453	255

-  Huile épaisse ou graisse Moebius 8200
Dickflüssiges Öl oder Fett Moebius D5
Thick oil or grease
-  Graisse Jismaa 124
Fett
Grease



INTERCHANGEABILITE — AUSWECHSELBARKEIT — INTERCHANGEABILITY

No Nr No	No Nr ISO No	LISTE DES FOURNITURES	BESTANDTEILE	LIST OF MATERIALS	Cal. — Kal. — Cal.		
					2890	2892	2892-2
100	10.020.07	Platine, empierrée	Werkplatte, mit Steinen	Main plate, jewelled	2890	2892	2892-2
105	10.041.07	Pont de barillet, empierré	Federhausbrücke, mit Steinen	Barrel bridge, jewelled	2890	2890	2892-2
110	10.048.07	Pont de rouage, empierré	Räderwerkbrücke, mit Steinen	Train wheel bridge, jewelled	2890	2890	2892-2
121/4	10.058.24	Pont de balancier, pour raquette à flèche, amortisseur, porte-piton	Unruhbrücke, für Rücker mit Stiel Stossicherung, Spiralklötzchenträger	Balance bridge for regulator with pointer, shock-absorber stud support ETACHRON	2890	2890	2892-2
125	10.057.07	ETACHRON, correcteur	ETACHRON, Korrektor	corrector	2890	2890	2890
144	10.300	Pont d'ancrage, empierré	Ankerbrücke, mit Steinen	Pallet bridge, jewelled	2850	2850	2892-2
161	80.400	Fixateur de cadran	Zifferblatthalter	Dial fastener	2890	2890	2890
166	93.030	Tube de centre	Zentrumlagerrohr	Centre tube	2890	2890	2890
166/1	93.030.18	Bride d'emboîtement	Befestigungsplättchen	Casing clamp	2890	2890	954.101
		Bride d'emboîtement, pour boîte étanche	Befestigungsplättchen, für Wasserdichte Gehäuse	Casing clamp, for water-resistant case	2890	2890	954.101
182	20.030	Barillet, tambour et couvercle	Federhaus, Trommel und Deckel	Barrel, drum and cover	2890	2890	2892-2
195	20.060	Arbre de barillet	Federwelle	Barrel arbor	2890	2890	2890
203	30.012	Roue intermédiaire	Zwischenrad	Intermediate wheel	2890	2890	2890
210	30.025	Roue moyenne	Kleinbodenrad	Third wheel	2890	2890	2890
227	30.027	Roue de seconde	Sekundenrad	Second wheel	2890	2890	2890
242	31.083	Chaussée avec roue entraîneuse	Minutenrohr mit Mitnehmerrad	Cannon pinion with driving wheel	2890	2890	2890
255	31.046	Roue des heures	Stundenrad	Hour wheel	2890	2890	2890
260	31.041	Roue de minuterie	Wechselrad	Minute wheel	2890	2890	2890
303/5	40.302.23	Raquette en 2 pièces, à flèche, pour porte-piton	Rücker, zweiteilig, mit Stiel für Spiralklötzchenträger	Two-piece regulator, with pointer, for stud support	2890	2890	2890
		ETACHRON et correcteur	ETACHRON und Korrektor	ETACHRON and corrector			
358	40.380	Correcteur de raquette	Rückerkorrektor	Regulator corrector	2640	2640	2640
375	40.200	Porte-piton ETACHRON	Spiralklötzchenträger ETACHRON	Stud support ETACHRON	2890	2890	2890
401	51.010.21	Tige de remontoir, diamètre de filetage 0,90 mm	Aufzugwelle, Gewindedurchmesser 0,90 mm	Winding stem, thread diameter 0.90 mm	2890	2890	954.101 No 405
407	31.121	Pignon coulant	Kupplungstrieb	Sliding pinion	2890	2890	2890
410	31.120	Pignon de remontoir	Aufzugtrieb	Winding pinion	2890	2890	2890
415	31.020	Rochet	Sperrrad	Ratchet wheel	2890	2890	2890
417	31.021	Rochet intermédiaire	Zwischensperrrad	Intermediate ratchet wheel	2890	2890	2890
420	31.023	Roue de couronne	Kronrad	Crown wheel	2890	2890	2890
425	51.120	Cliquet	Klinke	Click	2890	2890	2890
435	51.050	Bascule de pignon coulant	Kupplungstriebhebel	Yoke	2890	2890	2890
443/1	51.080.06	Tirette, montée	Winkelhebel, montiert	Setting lever, assembled	2890	2890	2890
445/2	51.091	Sautoir de tirette combiné	Kombinierte Winkelhebel-raste	Combined setting lever jumper	2890	2892	2892
450	31.100	Renvoi	Zeigerstellrad	Setting wheel	2890	2890	2890
453	31.101	Renvoi intermédiaire	Zwischen-Zeigerstellrad	Intermediate setting wheel	—	2892	2892
462	10.062	Pont du rouage de minuterie	Wechselradbrücke	Minute train bridge	2890	2890	2890
511	81.036	Plaque de cliquet	Klinkenplatte	Click plate	2890	2890	2890
516	31.024	Roue de couronne intermédiaire	Zwischen-Kronrad	Intermediate crown wheel	2890	2890	2890
705	30.040	Roue d'échappement	Hemmungsrade	Escape wheel	2890	2890	2890
710	40.010	Ancre	Anker	Pallet fork	2890	2890	2890
714	40.020	Tige d'ancrage	Ankerwelle	Pallet staff	2890	2890	2890
721	40.050.21	Balancier annulaire, réglé, pour amortisseur et porte-piton	Unruh mit glattem Reif, reguliert, für Stossicherung und Spiralklötzchenträger	Timed annular balance, for shock-absorber and stud support ETACHRON	2890	2890	2892-2
		ETACHRON	ETACHRON				
728	40.100.21	Axe de balancier, pour amortisseur	Unruhwelle, für Stossicherung	Balance staff, for shock-absorber	2890	2890	2890
730	40.120	Plateau double	Doppelscheibe	Double roller	2890	2890	2890
771	20.102	Ressort-moteur avec ressort de freinage	Triebfeder mit Schleppfeder	Mainspring with sliding attachment	2890	2890	2892-2
1134	12.030.07	Bâti du dispositif automatique, empierré	Gestell für Automatik, mit Steinen	Automatic device framework, jewelled	2890	2890	2892-2
1141	12.051.07	Pont inférieur du dispositif automatique, empierré	Untere Brücke für Automatik, mit Steinen	Automatic device lower bridge, jewelled	2890	2890	2890
1143	22.010.06	Masse oscillante, montée	Schwungmasse, montiert	Oscillating weight, assembled	2890	2890	2892-2
1481	32.031	Roue de réduction	Reduktionsrad	Reduction wheel	2890	2890	2890
1482	32.033	Roue entraîneuse de rochet	Mitnehmerrad für Sperrrad	Ratchet wheel driving wheel	2890	2890	2890
1485	52.040	Inverseur	Wechsler	Reverser	2890	2890	2890
1488	32.037	Roue d'inversion	Umkehrad	Reversing wheel	2890	2890	2890
1490	32.032	Roue intermédiaire de réduction	Zwischen-Reduktionsrad	Intermediate reduction wheel	2890	2890	2890
1514	52.041	Inverseur auxiliaire	Hilfswechsler	Auxiliary reverser	2890	2890	2890
2536/1	53.251	Plaquette supplémentaire de maintien de l'indicateur	Zusatzhalteplättchen für Anzeige	Additional indicator maintaining small plate	—	2892	2892
2539	53.022	Commande du correcteur de quantième	Schalthebel für Datumkorrektor	Date corrector operating lever	2890	2890	2890
2543	33.011	Roue intermédiaire de quantième	Datum-Zwischenrad	Intermediate date wheel	—	2892	2892
2556	33.020	Roue entraîneuse de l'indicateur de quantième	Datumanzeiger-Mitnehmerrad	Date indicator driving wheel	—	2892	2892
2557/1	91.440.22	Indicateur de quantième, pour ouverture de guichet à 3h	Datumanzeiger, für Fenster auf 3 Uhr	Date indicator, for window opening at 3 o'clock	—	2892	2802

No Nr No	No Nr ISO No		LISTE DES FOURNITURES	BESTANDTEILE	LIST OF MATERIALS	Cal.	Cal. --	Cal.
						2890	2892	2892-2
2566	53.200		Correcteur de quantième	Datumkorrektor	Date corrector	--	2892	2892
2576	53.080		Sautoir de quantième	Datumraste	Date jumper	--	2892	2892
2595	13.111		Plaque de maintien du sautoir de quantième	Halteplatte für Datumraste	Date jumper maintaining plate	--	2892	2892
3004	70.500		Amortisseur empierré, de balancier, dessus, à chasser, à portée	Stossicherung, mit Stein, für Unruh, oben, zum Einpressen, mit Auflage	Jewelled shock-absorber for balance, top, to press-in, shouldered	2890	2890	2890
3005	70.531		Amortisseur, empierré, de balancier, dessous, à chasser, cylindrique	Stossicherung, mit Stein, für Unruh, unten, zum Einpressen, zylindrisch	Jewelled shock-absorber for balance, bottom, to press-in, cylindrical	2890	2890	2892-2
9433	56.070		Levier stop	Stopphebel	Stop lever	2890	2890	2890
1) 5105	10.041.01	3x	Vis de pont de barillet	Schraube für Federhausbrücke	Screw for barrel bridge	2890	2890	2890
5110	10.048.01	1x	Vis de pont de rouage	Schraube für Räderwerkbrücke	Screw for train wheel bridge	2890	2890	2890
1) 5121	10.058.01	1x	Vis de pont de balancier	Schraube für Unruhbrücke	Screw for balance bridge	2890	2890	2890
1) 5125	10.057.01	1x	Vis de pont d'ancre	Schraube für Ankerbrücke	Screw for pallet bridge	2890	2890	2890
5166	93.030.01	2x	Vis de bride d'emboitage	Schraube für Befestigungsplättchen	Screw for casing clamp	2890	2890	940.111
1) 5445	51.091.01	1x	Vis de sautoir de tirette combiné	Schraube für kombinierte Winkelhebelraste	Screw for combined setting lever jumper	2890	2890	2890
1) 5462	10.062.01	1x	Vis de pont du rouage de minuterie	Schraube für Wechselradbrücke	Screw for minute train bridge	2890	2890	2890
2) 5511	81.036.01	1x	Vis de plaque de cliquet	Schraube für Klinkenplatte	Screw for click plate	2890	2890	2890
51134	12.030.01	3x	Vis de bâti du dispositif automatique	Schraube für Gestell für Automatik	Screw for automatic device framework	2890	2890	2890
1) 51141	12.051.01	1x	Vis de pont inférieur du dispositif automatique	Schraube für Untere Brücke für Automatik	Screw for automatic device lower bridge	2890	2890	2890
2) 51497	22.040.01	3x	Vis de roulement à billes	Schraube für Kugellager	Screw for ball bearing	2890	2890	2890
52536	53.251.01	1x	Vis de plaque supplémentaire de maintien de l'indicateur	Schraube für Zusatzhalteplättchen für Anzeige	Screw for additional indicator maintaining small plate	--	2892	2892
1) 52595	13.111.01	1x	Vis de plaque de maintien du sautoir de quantième	Schraube für Halteplatte für Datumraste	Screw for date jumper maintaining plate	--	2892	2892
			1) 2) Vis identiques Identische Schrauben Identical screws.					

Aiguillages Zeigerwerk- höhe Hand fitting- height	Longueur Länge Length mm			Tube de centre Zentrumrohr Centre tube	Dépassement platine Höhe ab Werkplatte Overstepping main plate mm			
	A	B	C		E	F	G	
réduit niedrig * reduced	1,75	0,94	4,36	2,20	1,05	0,70	1,35	
1 normal	1,90	1,04	4,61	2,20	1,20	0,80	1,60	
2 **	2,15	1,29	4,86	2,20	1,45	1,05	1,85	

** Livraison contre supplément de prix. Délais sur demande.
Lieferung gegen Aufpreis. Lieferfrist auf Anfrage.
Delivery with surcharge. Delivery schedule on demand.

* Pour aiguillage réduit, cadran épaisseur 0,30 mm.
Für Zeigerwerkhöhe niedrig, Zifferblattstärke 0,30 mm.
For hand fitting height reduced, dial thickness 0.30 mm.